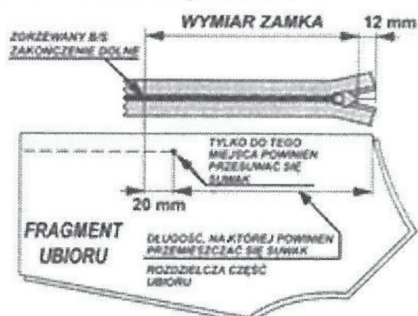
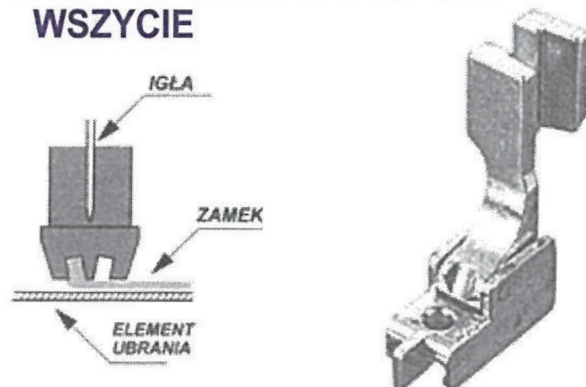


### 1) JAK DOBIERAĆ DŁUGOŚĆ ZAMKA

Zaleca się stosowanie zamków 2 cm dłuższych niż długość rozdzielanej z wykorzystaniem zamka części ubioru.



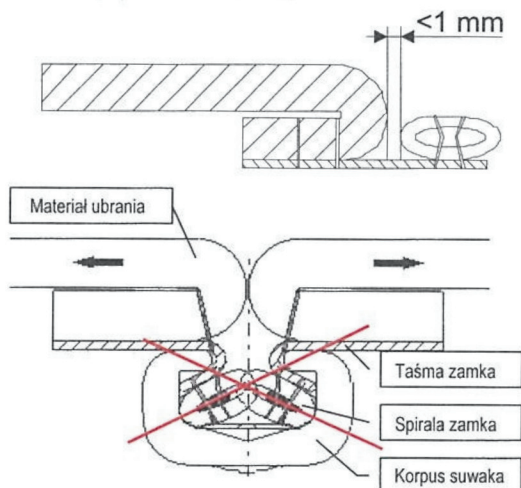
### 2) CO UMOŻLIWIA POPRAWNE WSZYCIE



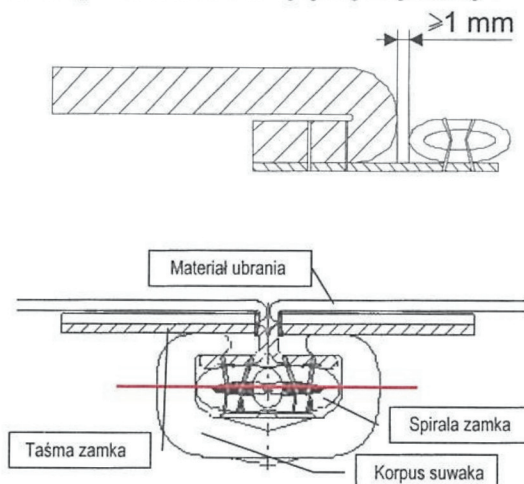
Stopki do wszywania są w ofercie YKK

### 3) JAK WYGLĄDA POPRAWNIE WSZYTY ZAMEK W PRZEKROJU

Nieprawidłowe wszywanie zamka (szew zbyt blisko spirali) powoduje, że elementy zamka nie układają się w jednej linii.



Prawidłowo wszyty zamek (szew w odpowiedniej odległości od spirali) powoduje, że elementy zamka układają się w jednej linii.



Należy zwrócić szczególną uwagę na miejsca gdzie fragment ubrania jest grubszy (np. miejsce łączenia dwóch różnych kawałków materiału ubrania). W takich miejscach powinno upewnić się, czy odległość zaznaczona na rysunku jest zachowana.

### 4) JAKIE SKUTKI MOGĄ POWSTAĆ W WYNIKU NIEPRAWIDŁOWEGO WSZYCIA ZAMKA

- utrudnione zapinanie zamka,
- uszkodzenie zamka, które mogą powodować trudności podczas późniejszego zapinania zamka i/lub samoczynne rozdzielanie się stron zamkniętego zamka,
- samoczynne rozdzielanie się stron zamkniętego zamka (elementy zamka zachodzą na siebie częściowo).